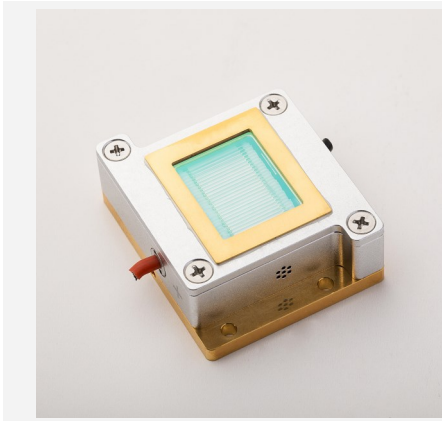


# 传导冷却半导体激光器垂直阵列 (准连续)

## GS02系列



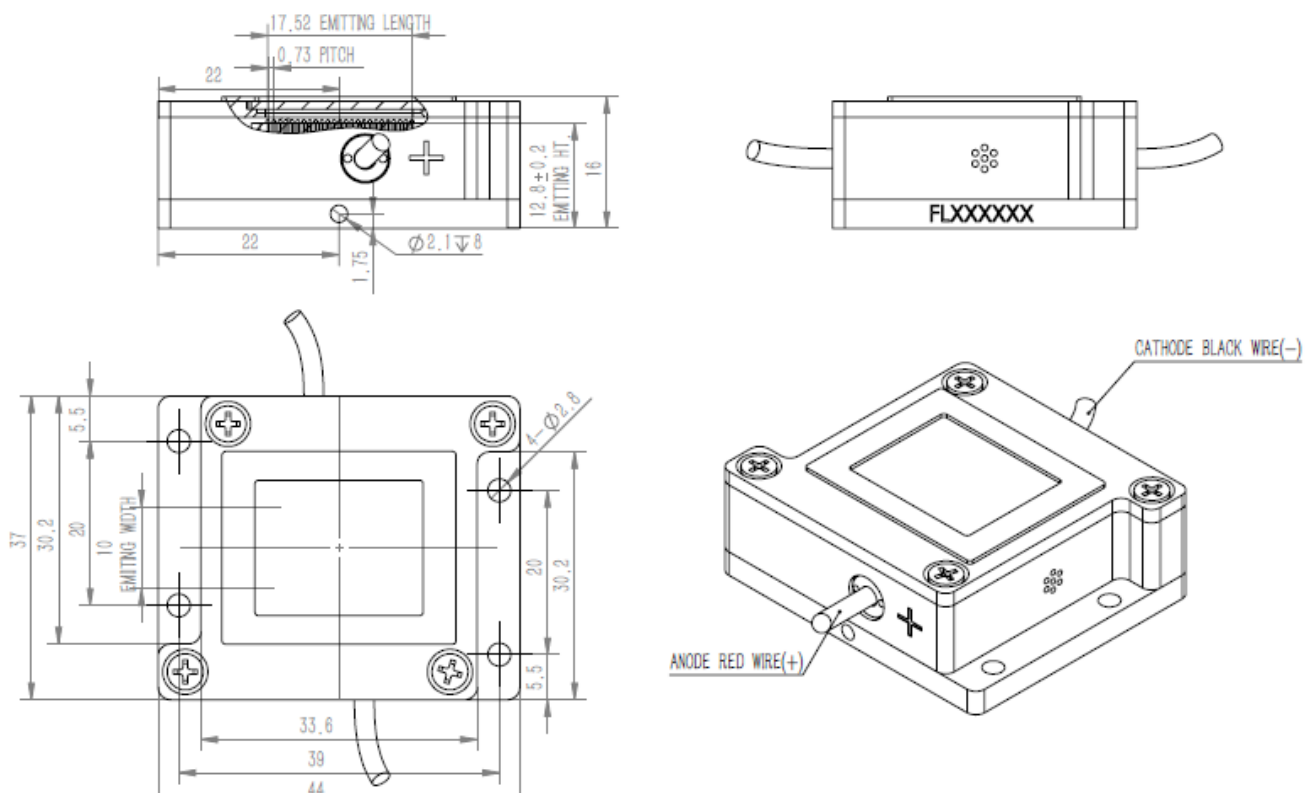
### 产品特点

- AuSn焊料封装
- 高可靠性
- 窄光谱宽度
- 高峰值功率
- 强环境适应性
- 体积小

### 主要应用

- 固体激光器泵浦
- 照明
- 工业
- 科研

### 尺寸图 (mm)



注: 结构图仅供参考。如有其他特殊要求, 请及时与我们联系。

## 规格参数

产品代码	GST000008
产品型号 <sup>1</sup>	FL-GS02-25X1-3750-808-Y-S-(Q)

基本参数	单位	值
工作模式	-	QCW
脉宽	μs	200
占空比	%	0.5
巴条间距	mm	0.73

光学参数	单位	值
质心波长	nm	808
波长公差	nm	± 2
输出功率/巴	W	150
巴条数	-	25
FWHM宽度	nm	≤ 4
90%能量宽度	nm	≤ 6
快轴发散角 (FWHM)	°	35 (typical)
快轴准直发散角 (FWHM)	°	≤ 5°
慢轴发散角 (FWHM)	°	8 (typical)
偏振模式	-	TE
波长温度系数	nm / °C	~ 0.28

电学参数	单位	值
工作电流	A	≤ 180
阈值电流	A	≤ 40
工作电压/巴	V	≤ 2
斜率效率/巴	W / A	≥ 1
转化效率	%	≥ 50

环境参数	单位	值
工作温度	°C	-45 ~ 60
存储温度 <sup>3</sup>	°C	-55 ~ 85

<sup>1</sup> 产品型号 = 品牌 - 系列 - 功率 - 质心波长 - 配置号

<sup>2</sup> 超过正常功率范围使用会缩短器件的使用寿命。

<sup>3</sup> 请避免在结露环境下使用和存储。

