

智能化可变光斑激光净肤模组

CHR40-15



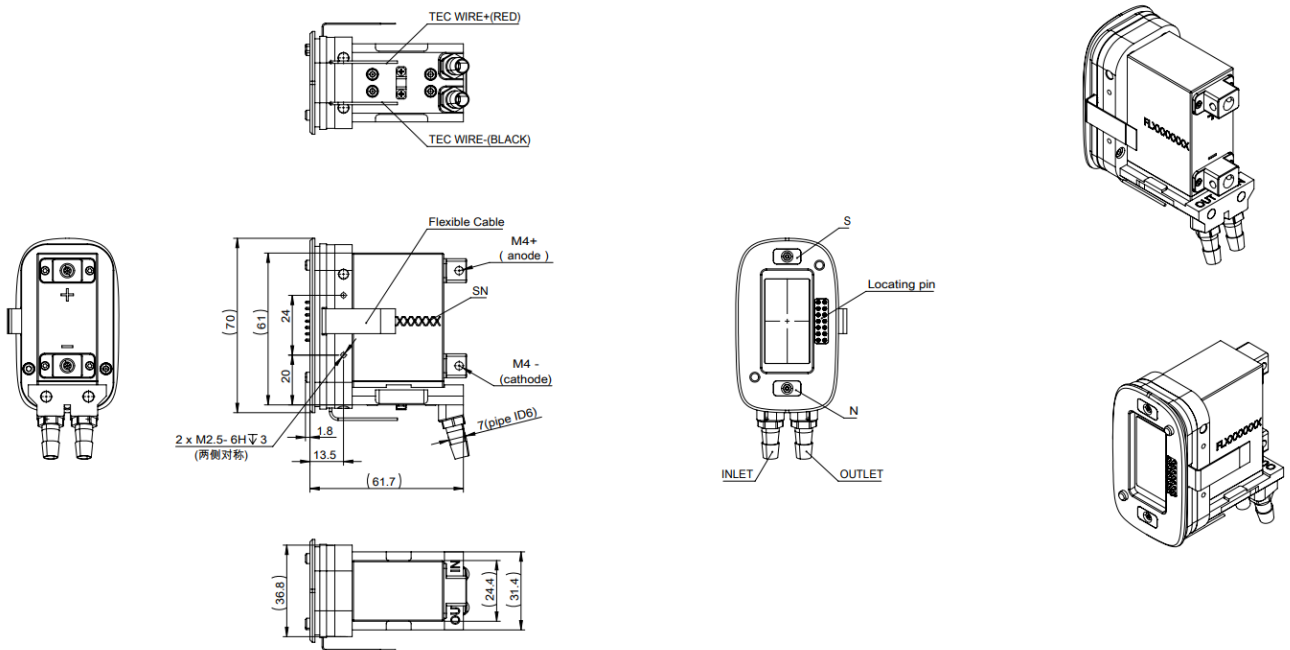
产品特点

- 皮肤接触探测传感器
- 肤色探测传感器
- 光斑尺寸可更换
- 集成设计
- 高可靠性

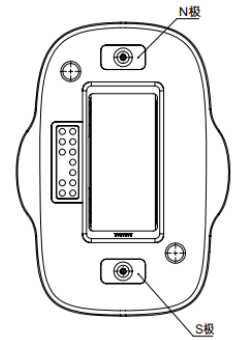
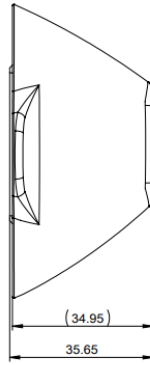
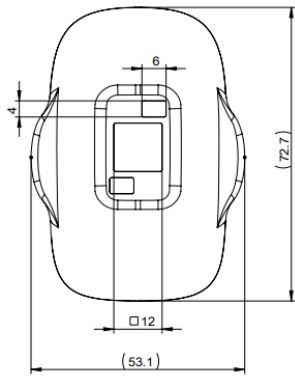
主要应用

- 专业净肤

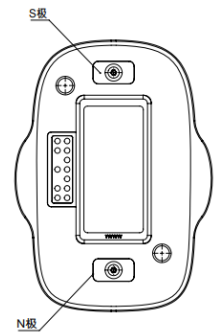
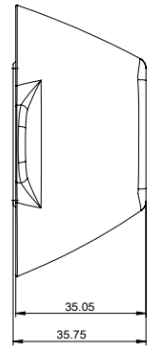
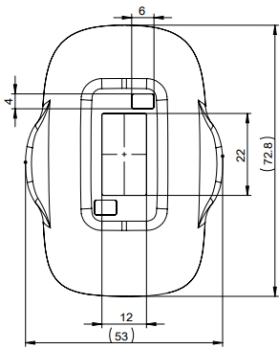
尺寸图 (mm)



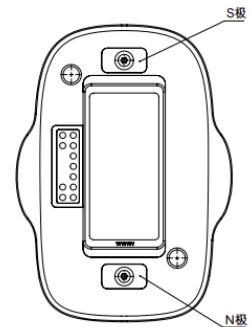
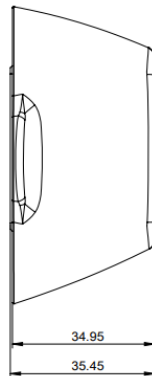
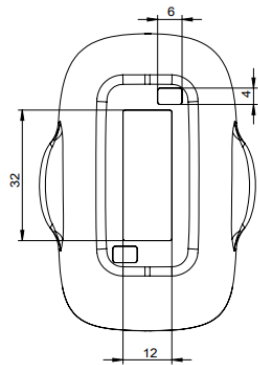
尺寸图 (mm)



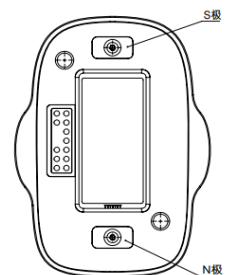
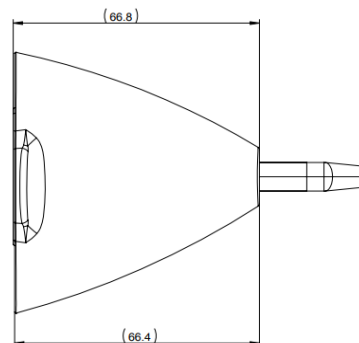
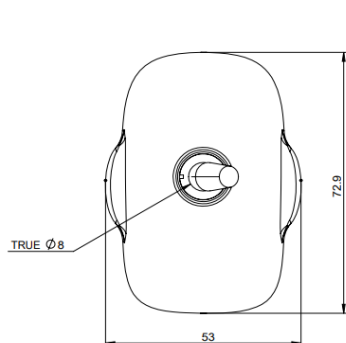
10X10



10X20



10X30



Φ6

产品指标

产品规格

(典型产品配置)

Part No. ¹

FL-CHR40-15-S-3000-808-QCW

光学指标 ²	单位	值
中心波长	nm	808
波长偏差	nm	± 15
巴条数量	#	15
光斑尺寸	mm	10*10 / 10*20 / 10*30 / Ø6
激光器输出功率	W	3000
手具输出功率	W	2550 (10*10mm); 2700 (10*20mm, 10*30mm); 1800 (Ø6mm)
脉宽	ms	20
频率	Hz	10
占空比	%	20

制冷参数

TEC I _{max}	A	~7
TEC V _{max}	V	~12

电学参数 ³

最大工作电流 I _{op}	A	≤ 178
阈值电流 I _{th}	A	≤ 25
工作电压 V _{op}	V	≤ 32
工作条件 ⁴	-	依照能量表

热学参数

工作温度	°C	22 ~ 28
冷却介质 ⁵	-	纯净水+去离子树脂滤芯 (3个月更换)
流量	L/min	4.25-5
水压	MPa	~0.5
水电导率	uS/cm	≤5
存储温度 ⁶	°C	0~55

¹产品型号 = 品牌 - 系列 - 巴条数量 - 附加功能 - 平台功率极限 - 中心波长 - 工作模式

²如无特别标注, 均为 25°C 条件下的数据。

³超过正常功率范围使用会缩短器件的使用寿命。

⁴为防止腐蚀, 冷却系统的材料应选用不锈钢或塑料。

⁵请按照能量表使用激光器, 请联系您的销售代表获取能量表。

⁶请避免在结露环境下使用和存储。

