

# 绮昀3系列 主动散热半导体激光垂直叠阵

## Vsilk3-3000



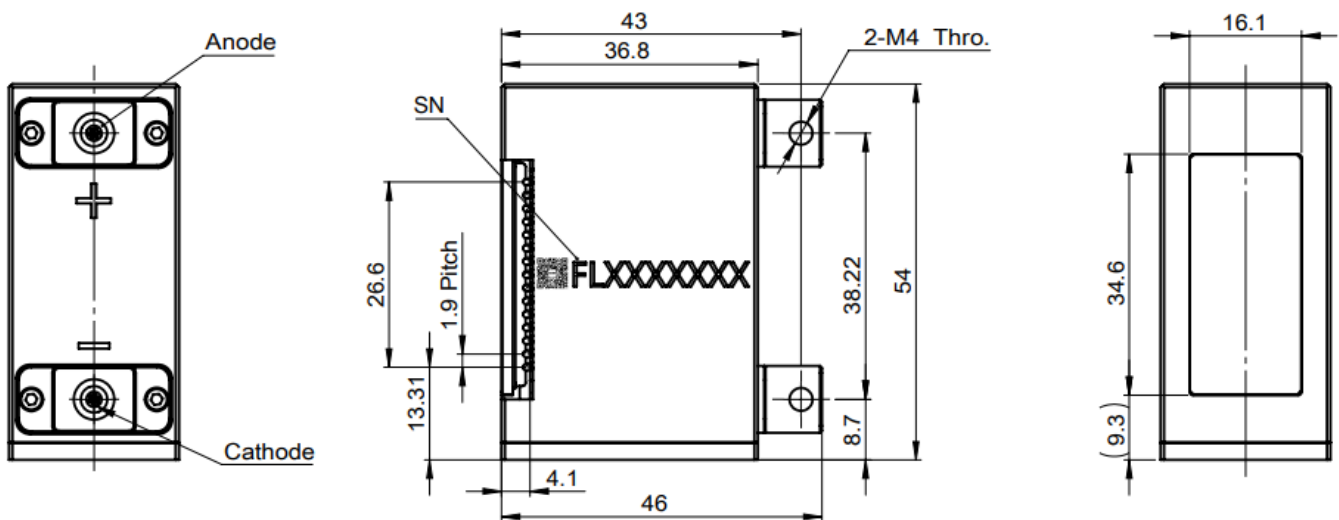
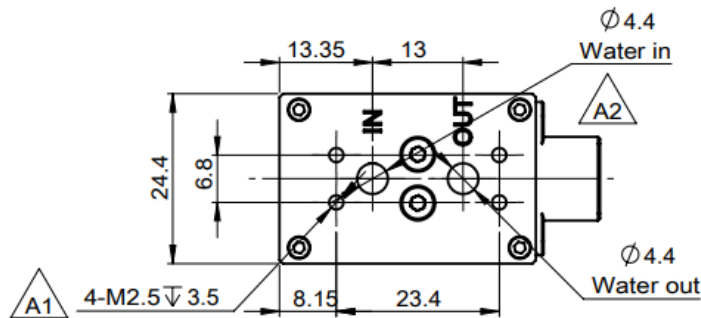
### 产品特点

- 高有效能量
- 高光束质量
- 高可靠性
- 小尺寸、轻重量

### 主要应用

- 激光脱毛

### 尺寸图 (mm)



注: 结构图仅供参考。如有其他特殊要求, 请及时与我们联系。

## 规格参数

产品代码	(典型产品配置)
产品型号 <sup>1</sup>	FL-Vsilk3-15x1-3000-808-Y

光学参数 <sup>2</sup>	单位	值
中心波长	nm	808
波长偏差	nm	± 15
输出功率 <sup>3</sup>	W	3000
脉宽	ms	20
占空比	%	20
巴条数量	#	15
巴条间距	mm	1.9
快轴发散角度95% + FAC	°	8 ~ 10
慢轴发散角度95%	°	12 ~ 14
发光区面积	mm	26.6 × 10
波长偏移系数	nm/°C	~ 0.32

电学参数 <sup>2</sup>		
工作电流 (I <sub>OP</sub> )	A	< 178
阈值电流 (I <sub>th</sub> )	A	≤ 20
工作电压	V	≤ 30
单巴斜率效率	W/A	≥ 1.2
功率转换效率	%	≥ 55
典型工作条件	-	3000W@20ms-10Hz 1800W@40ms-10Hz

热学参数		
工作温度 <sup>4</sup>	°C	22 - 28
冷却介质	-	纯净水+环氧树脂滤芯 (3个月更换)
流量	L/min	4.25 - 5
水压	MPa	~0.35

<sup>1</sup> 产品型号 = 品牌 - 系列 - 巴条数量 - 输出功率 - 中心波长

<sup>2</sup> 如无特别标注, 均为 25°C 条件下的数据。

<sup>3</sup> 超过正常功率范围使用会缩短器件的使用寿命。

<sup>4</sup> 请避免在结露环境下使用和存储。



能量表

VsilK3-15x1-3000 Energy Table														
Energy(J)		Frequency(Hz)										Iop		
		1	2	3	4	5	6	7	8	9	10		~173A	
Pulse Width (ms)	10	30	30	30	30	30	30	30	30	30	30			~150A
	20	60	60	60	60	60	60	60	60	60	60			~140A
	30	74	74	74	74	74	74	74	74	74	74			~125A
	40	90	90	90	90	90	90	90	90	90	90			
	50	113	113	113	113	113	113	113						Water Temperature T=25±3°C Flow Rate: 4.25~5L/min
	60	135	135	135	135	135	135							
	70	137	137	137	137	137								
	80	156	156	156	156									
	90	176	176	176										
	100	195	195											
	200	390												

